

# HS-54 人と空間をやさしくつなぐ スーパーハウス

## 〈多連棟シリーズ〉



### オプション

※オプションに関しては多少、色・形状等、異なる場合があります。



階段目隠し W=900 X=2300 Y=2765  
 踊場目隠し W=900 X=2300  
 庇 階段屋根 W=900 X=3300



タイルカーペット 500×500  
 色 702SL グレー  
 703SL ダークグレー



網戸



キッチン



ブラインド W=1730 H=1100



間仕切 木製パネル式 (ドア付)

### HS-54 特徴

## 四季折々、快適な空間を実現します！

- 5種類のユニットハウスの組合せで、お客様のニーズに合わせた空間を演出します。外壁材や内装材、サッシなど巾広く用意しておりますので、お客様のご要望に沿った設計・施工が(もちろん2階建ても)可能です。
- ユニットハウスは工場での100%製造し、トラックで運び指定の場所に設置しますので、現地工事でも短期間でできます。外観は美しくアーティカルに、室内は高く居住性がぐんと増えています。建設現場や店舗、オフィスに、様々なステージで活躍します。



株式会社九州スーパーハウス

●エアコン室外機



●室内エアコン設置

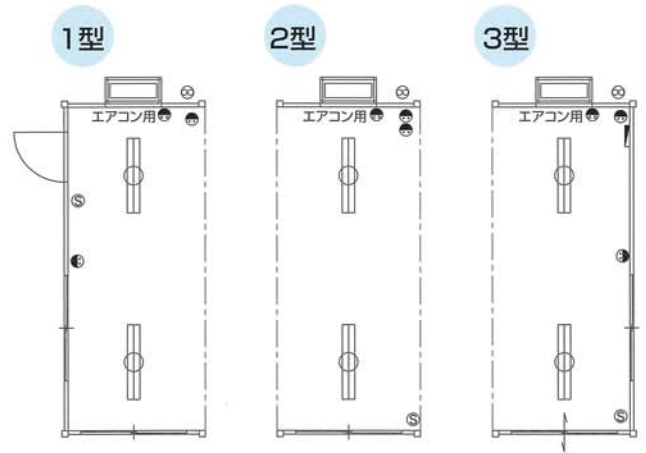


HS-54 タイプ別一覧 (規格・寸法)

型式	本体寸法	重量kg ※1
HS54-1型	5,400×2,300×2,700	1,160
HS54-2型	5,400×2,300×2,700	1,000
HS54-3型	5,400×2,300×2,700	1,100
HS54-4型	5,400×2,300×2,700	1,000
HS54-5型	6,060×2,300×2,700	1,260

※1) 重量はエアコンセットを除く。

●エアコンタイプ



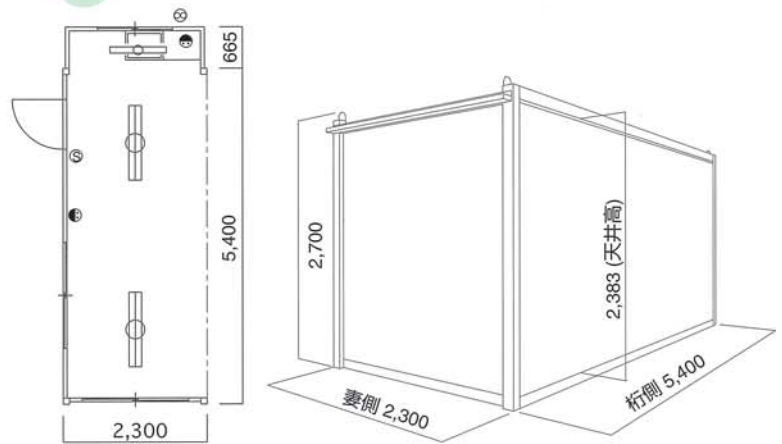
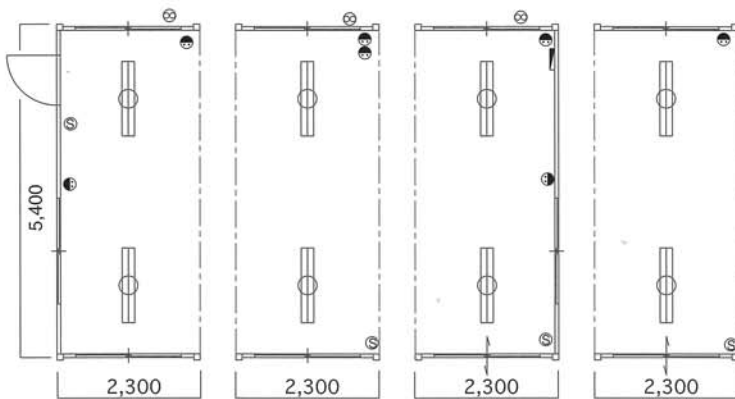
1型

2型

3型

4型

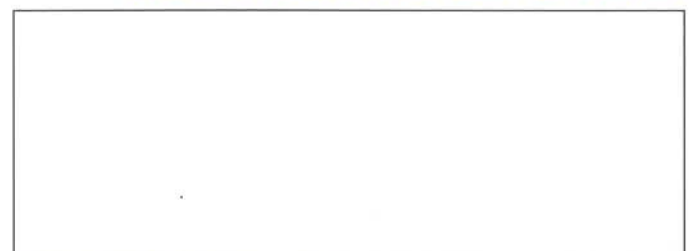
5型



HS-54  
仕様

- 構造材 / 角形鋼管・溝形鋼
- 屋根材 / コンパネ無地 厚12mm・長尺カラー鉄板 厚0.35mm
- 天井材 / プリント合板 厚4mm
- 内 壁 / 45角垂木組・プリント合板 厚4mm
- 床 / 耐水カラー合板 厚12mm
- 外 壁 / サイディング 厚15mm
- 建 具 / カマチドア・アルミ窓・引違戸
- 備 品 / 外線引込口・分電盤 (30A)・蛍光灯・換気扇・コンセント2P

製造元 **株式会社九州スーパーハウス**



※建築確認の申請等はお相談下さい。  
※改良のため予告なく仕様を変更することがあります。